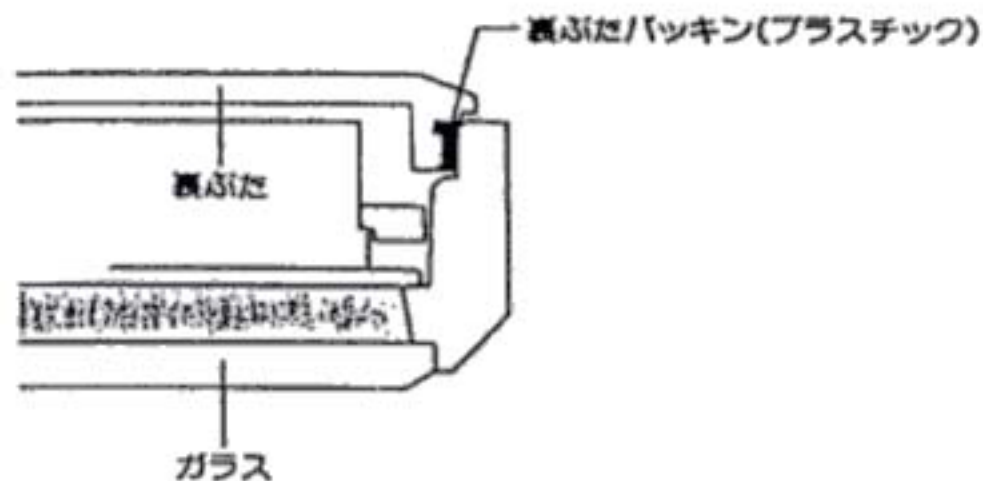



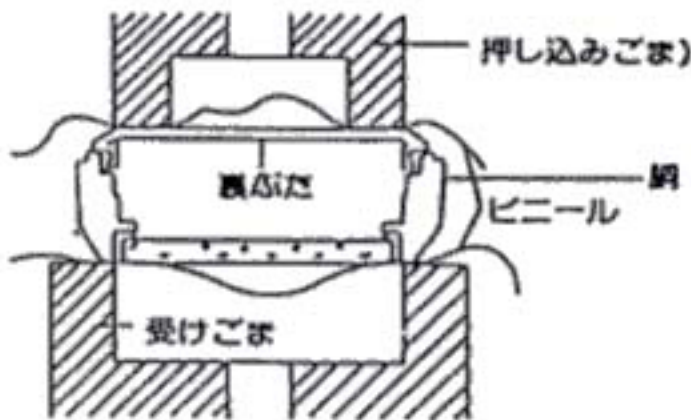


⑤ プラ直式

〈構造〉 裏ぶたがプラスチックパッキンを介して胴に固定されています。



〈分解組立〉

分解順序	組立順序
<p>手順1 側開けの先端にビニールをかぶせ、こじ開け口に差し込み下方向にこじ開けます。</p>  <p>●裏ぶたが浮いてきても外れないときは、側開けをこじ開け口から左右に少しずつずらしてこじ開けます。</p> 	<p>手順1 受けごまと押し込みごまを選びます。</p> <ul style="list-style-type: none"> ●受けごまはガラス径より内径が大きいごま。 ●押し込みごまは裏ぶたの平面径と外径が同じごま。 <p>注意 プラスチックパッキンにはシリコングリスを塗布しないでください。</p> <p>手順2 裏ぶたにプラスチックパッキンをセットします。</p>  <p>手順3 裏ぶた側、ガラス側にビニールを敷いて防水側閉具にセットし、裏ぶたの位置を確認して押し込みます。</p>  <p>注意 手などで片側ずつ押し込みますとパッキンをかんで防水不良の原因となりますので、必ず防水側閉具を使用して水平に押し込んでください。</p>